

02-es rendszer

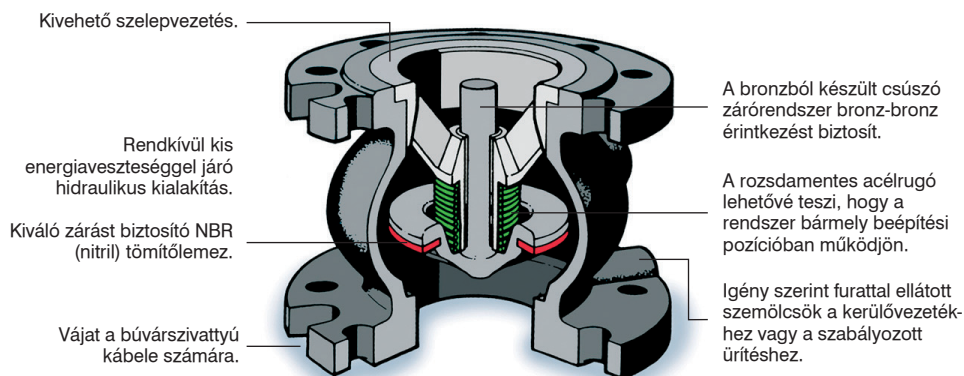
Egyszeres megvezetésű visszacsapó- és lábszelepek

Alkalmazható: Tározás, szivattyúzás, elosztás, vízellátás, vízkezelés, védelem, nyomásfokozás

Alkalmazási engedély: ÉME:É-08/2007

- Széles körben alkalmazható szelep.
- Megakadályozza a vízlökést.
- Zajtalan működés.
- Minőség, amely megéri a ráfordítást.
- 5 év garancia.

Méret: NA 40 – NA 500



A 02-es rendszer egyesíti a hidraulikus teljesítőképesség, robusztus felépítés, tökéletes vízzárás és a tiszta folyadékhoz való alkalmazhatóság előnyeit.

A szelepek felhasználhatóak szivattyúzáshoz, cirkulációs és töltőrendszerekhez, valamint univerzális csővezeték – hálózatokhoz.

Visszacsapó-és lábszelepei különösen hasznosak a vízlökés kockázatával járó felhasználási területeken.

402 Karimás tányéros rugós visszacsapószelep

A SOCLA leguniverzálisabb visszacsapószelepe

Alkalmazható: Szivattyúk védelmére, cirkulációs és töltőrendszerekhez, csővezetéki-hálózatokhoz, vízelosztáshoz

Test: GG25 lemezgrafitos öntöttvas

Bevonat: 250 mikron vastag epoxy

Zárótányér és vezetőcsap:

- DN 40: Sárgaréz CuZn40Pb3
- DN 40 - DN 65: Bronz G-CuSn5
- DN 65 - : GG25 tányér, Bronz G-CuSn5 vezetőcsap

Tömítés: NBR vagy EPDM

Rugó: Rozsdamentes acél 1.4310, EN ISO 898-1

Hőmérséklet tartomány: -10 °C – +100 °C

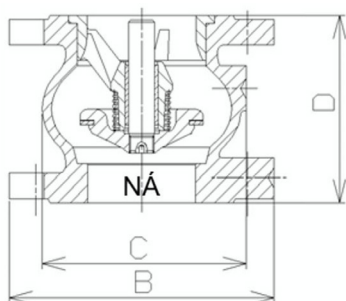
Névleges nyomás: PN10

Próbanyomás: 25 bar

Alkalmazási engedély: ÉME:É-08/2007

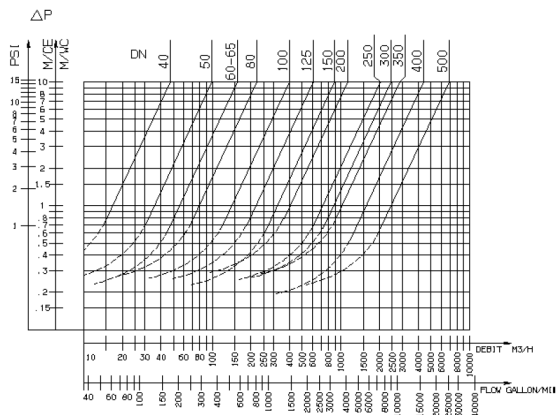


SOCLA



NA	B (mm)	C (mm)	D (mm)	Súly (Kg)	Kv (m³/h)	ζ	
1 1/2"	40	150	80	85	4,2	47	1,8
2"	50	165	97	100	5,8	99	1
2 1/4"	60	185	125	120	8,1	159	1,1
2 1/2"	65	185	125	120	8,1	159	1,1
3"	80	200	150	140	10,2	222	1,3
4"	100	220	187	170	14,5	396	1
5"	125	250	220	200	24	619	1
6"	150	285	250	230	32	890	1
8"	200	340	340	289	53	1120	2
10"	250	405	420	354	94	2010	1,5
12"	300	460	490	396	140	2459	2,1
14"	350	533	586	473	225	2843	2,9
16"	400	597	680	560	312	4370	2,1
20"	500	670	880	750	540	6914	2,05

Nyomásvesztési diagram



További típusválaszték SOCLA katalógus alapján csak rendelésre

Típus-szám	Test anyaga	Tömítés	Rugó	Kialakítás	Max. hőm.	Névleges nyomás	Méret tartomány	Alkalmazható
202	GG25 (FGL 250)	EPDM	CR acél	BB menet	100 °C	PN10	2 1/2"-4"	Általános célok
202TTP	GG25 (FGL 250), teflon bevonat	NBR	CR acél	BB menet	100 °C	PN10	2 1/2"-4"	Általános célok
202V	GG25 (FGL 250)	FKM	CR acél	BB menet	100 °C	PN10	2 1/2"-4"	Általános célok
212	GG25 (FGL 250)	NBR	CR acél	KB menet	100 °C	PN16	2 1/2"-8"	Búvárszivattyúkhöz
212S	GGG40 (GS 400-15)	NBR	CR acél	KB menet	100 °C	PN40	2 1/2"-8"	Búvárszivattyúkhöz
402B	GG25 (FGL 250)	NBR	CR acél	Karimás	100 °C	PN10	40-500 mm	Vizellátás védelem
402S	GGG40 (GS 400-15)	NBR	CR acél	Karimás	100 °C	PN40	40-500 mm	Általános célok
402TTP	GG25 (FGL 250), teflon bevonat	NBR	CR acél	Karimás	100 °C	PN10	40-400 mm	Általános célok
402V	GG25 (FGL 250)	FKM	CR acél	Karimás	100 °C	PN10	40-250 mm	Általános célok
402RR	GG25 (FGL 250)	EPDM	CR acél	Karimás	100 °C	PN10	40-500 mm	Általános célok
402X	Rozsdamentes acél	FKM	CR acél	Karimás	140 °C	PN10	40-400 mm	Agresszív közegnél
402Z	Bronz	NBR	CR acél	Karimás	100 °C	PN25	40-400 mm	Agresszív közegnél
412	GG25 (FGL 250)	NBR	CR acél	Karimás	100 °C	PN16	125-300 mm	Búvárszivattyúkhöz
412S	GGG40 (GS 400-15)	NBR	CR acél	Karimás	100 °C	PN40	125-300 mm	Búvárszivattyúkhöz
422	GG25 (FGL 250), Bronz	NBR	CR acél	Karimás	100 °C	PN10	50-400 mm	Általános célok
882	GGG40 (GS 400-15)	EPDM	CR acél	Karimák közé	100 °C	PN40	65-250 mm	Vizelosztás
Lábszelepek								
102	GG25 (FGL 250)	EPDM	CR acél	BB menet szűrővel	100 °C	PN10	2 1/2"-8"	Szivattyúkhöz
102P	GG25 (FGL 250)	EPDM	CR acél	BB menet szűrővel	80 °C	PN10	2 1/2"-4"	Szivattyúkhöz
102PV	GG25 (FGL 250)	FKM	CR acél	BB menet szűrővel	80 °C	PN10	2 1/2"-4"	Szivattyúkhöz
302	GG25 (FGL 250)	EPDM	CR acél	Karimás szűrővel	100 °C	PN10	50-400 mm	Szivattyúkhöz
302P	GG25 (FGL 250)	EPDM	CR acél	Karimás szűrővel	80 °C	PN10	50-100 mm	Szivattyúkhöz
302PV	GG25 (FGL 250)	FKM	CR acél	Karimás szűrővel	80 °C	PN10	50-100 mm	Szivattyúkhöz
302X	Rozsdamentes acél	FKM	CR acél	Karimás szűrővel	100 °C	PN10	50-400 mm	Szivattyúkhöz
302Z	Bronz	NBR	CR acél	Karimás szűrővel	100 °C	PN10	50-100 mm	Szivattyúkhöz
312	GG25 (FGL 250)	EPDM	CR acél	Karimás	100 °C	PN10	125-400 mm	Szivattyúkhöz
322	GG25 (FGL 250), Bronz	EPDM	CR acél	Karimás	100 °C	PN10	50-400 mm	Szivattyúkhöz